



VYSOKOTLAKÁ MAZNICE 3L



NÁVOD K OBSLUZE

PŘED POUŽITÍM NÁŘADÍ SE DŮKLADNĚ SEZNAMTE S NÁVODEM

Děkujeme, že jste si vybrali náš výrobek. Před použitím je potřeba se důkladně seznámit s návodem k obsluze. Uchovávejte návod pro možnost pozdějšího nahlédnutí do něj.



Bud'te opatrní!



Důkladně se seznamte s obsahem návodu k obsluze.



Používejte ochranu očí.



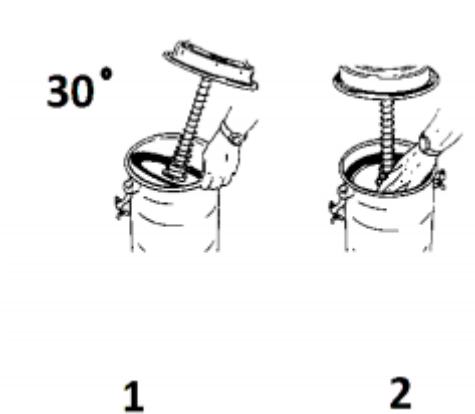
Použijte ochranu rukou.



Chraňte životní prostředí. Použité zařízení předejte do místa recyklace.

PŘÍPRAVA K POUŽITÍ

1. Odšroubujte šrouby horního krytu nádoby.
2. Vytáhněte sestavu krytu spolu s pumpou. Chcete-li to provést, otočte ji asi o 30° a lehce potáhněte. Neškubejte.
3. Naplňte maznici zvoleným mazivem - maximálně 6 kg. Abyste se vyhnuli zavzdušnění, pevně zatlačte mazivo na dno nádoby.
4. Držte svisle horní kryt nádoby a opatrně do ní umístěte horní víčko.
5. Po otevření ventilu můžete začít pracovat.



ÚDRŽBA

1. Při použití vysoce viskózního maziva je třeba přidat přibližně 300 ml mazacího oleje.
2. Tlaková hadice nesmí být zkroucená nebo zahnutá, neboť se tímto zkracuje její životnost.
3. Během pracovní přestávky uvolněte tlak v maznici. To zvyšuje životnost pístu.
4. Je potřeba čistit a udržovat maznici a hadice.
5. Nepoužívejte znečištěné mazivo, protože by mohlo vést k poškození maznice. Mazivo by mělo být skladováno ve vzduchotěsné nádobě.

SPECIFIKACE

VYSOKOTLAKÁ MAZNICE 3 L

Objem	3 l
Délka hadice	4 m
Max. provozní tlak	30 Mpa
Typ pohonu	pákový
Typ systému	membránový

UPOZORNĚNÍ!!!

Nesměřujte hadici směrem k lidem.

Kontakt s používaným materiálem může způsobit poškození kůže.

Pokud dojde ke kontaktu materiálu s kůží, okamžitě kůži opláchněte vodou. Doporučuje se také nosit ochranný oděv, aby se minimalizovalo riziko výskytu podráždění.

Některá maziva obsahují karcinogenní složky. Mějte to na paměti při výběru maziva.

PROHLÁŠENÍ O SHODĚ

Prohlášení o shodě: Prohlašujeme, že výrobek uvedený v "**Technické údaje**" / "**Specifikace**" splňuje požadavky následujících norem a normativních dokumentů:

EN ISO 12100-1:2003+A1:2009; EN ISO 12100-2:2003+A1:2009; EN ISO 14121-1:2007

a splňuje základní požadavky následující směrnice: 2006/42/EC

Mariusz Ściana



MAR-POL s.c.
IMPORT-EXPORT
SUCHOWOLA 6A
26-020 CHMIELNIK, POLSKO

CHMIELNIK, dne 22. 2. 2013

Záruční list

název zařízení:

typ / model:

datum prodeje:

poznámky:

.....

podpis a razítko prodejce

Záruční podmínky

V souladu se zákonem č. 136/2002 Sb. se na Vámi zakoupený výrobek poskytuje záruka na dobu 24 měsíců od data prodeje. V případě nákupu zboží používané pro obchodní nebo podnikatelskou činnost je záruční doba 12 měsíců. Záruka je poskytována pouze v případě, že jsou výrobky používány v souladu s návodem k obsluze a způsobu použití.

Ze záruky jsou vyjmuty všechny díly podléhající přirozenému opotřebení, přetížením, použitím výrobku k jiným účelům, než ke kterým je určen a na závady vzniklé při dopravě nebo nesprávným (neodborným) zacházením. Za nesprávné zacházení považujeme příklad, kdy nebyl brán zřetel na návod k obsluze a obecně závazné předpisy pro práci s výrobkem. Obdobně se hodnotí i pokus o neodbornou opravu nad rámec doporučené údržby.

Záruka se vztahuje výlučně na závady způsobené vadou materiálu, výrobní montáže nebo technologií zpracování.

Nárok na uplatnění záruky zaniká:

- 1) výrobek nebyl používán v souladu s návodem k obsluze
- 2) byl proveden jakýkoliv zásah do konstrukce stroje bez předchozího písemného souhlasu firmou KAXL s.r.o.
- 3) výrobek byl používán v jiných podmínkách nebo k jiným účelům, než ke kterým je určen
- 4) byla některá část výrobku nahrazena neoriginální součástí
- 5) k poškození výrobku nebo k nadměrnému opotřebení došlo vinou nedostatečné údržby
- 6) škody vzniklé působením vnějších mechanických, teplotních či chemických vlivů
- 7) vady byly způsobeny nevhodným skladováním, či manipulací s výrobkem
- 8) výrobek byl používán (pro daný typ výrobku) v agresivním prostředí např. prašném, vlhkém
- 9) výrobek byl použit nad rámec přípustného zatížení

Záruka se nevztahuje na položky, u kterých lze očekávat opotřebení v důsledku jejich normální funkce (např. opotřebení uhlíků, zapalovací svíčka atd.)

Pro provoz výrobků používejte pouze doporučené příslušenství a originální náhradní díly.

Nároky uplatňujte ihned po zjištění závady u prodejce, který Vám výrobek prodal, a informujte se o možnostech opravy v pověřené opravně. Nebude-li se na Vámi uplatňovanou závadu vztahovat záruka, budou Vám fakturovány práce a náklady spojené s kontrolou a montáží a demontáží součástí.

Při uplatňování nároků předložte řádně vyplněný záruční list nebo jiný doklad o koupi opatřený datem prodeje.

Do opravy předávejte výrobek v čistém stavu, řádně vyčištěný, zbaven prachu či špíny. Spolu s výrobkem zašlete i jeho originální příslušenství k určení přesné diagnostiky závady.

Při zasílání dopravní službou vylijte z výrobku nespotebované palivo a olej. Výrobek řádně zabalte, nejlépe do původního obalu tak, aby nedošlo k jeho poškození. Škody, způsobené nedostatečným zabalením zásilky, nelze uznat jako záruční vady!

Do motorů používejte jen paliva a oleje odpovídající klasifikace, popř. paliva a oleje doporučené značkovým prodejcem. Vzniklé škody, způsobené používáním nevhodného paliva a nevhodných olejů, Vám nebudou v záruce uznány.